



ルーティングとIPアドレスの関係

2002年7月11日

龍 浩志



ルーティングとは

- パケットがネットワーク間を渡され、最終的に配信されるまでの過程
- 直接ルーティング
- 間接ルーティング

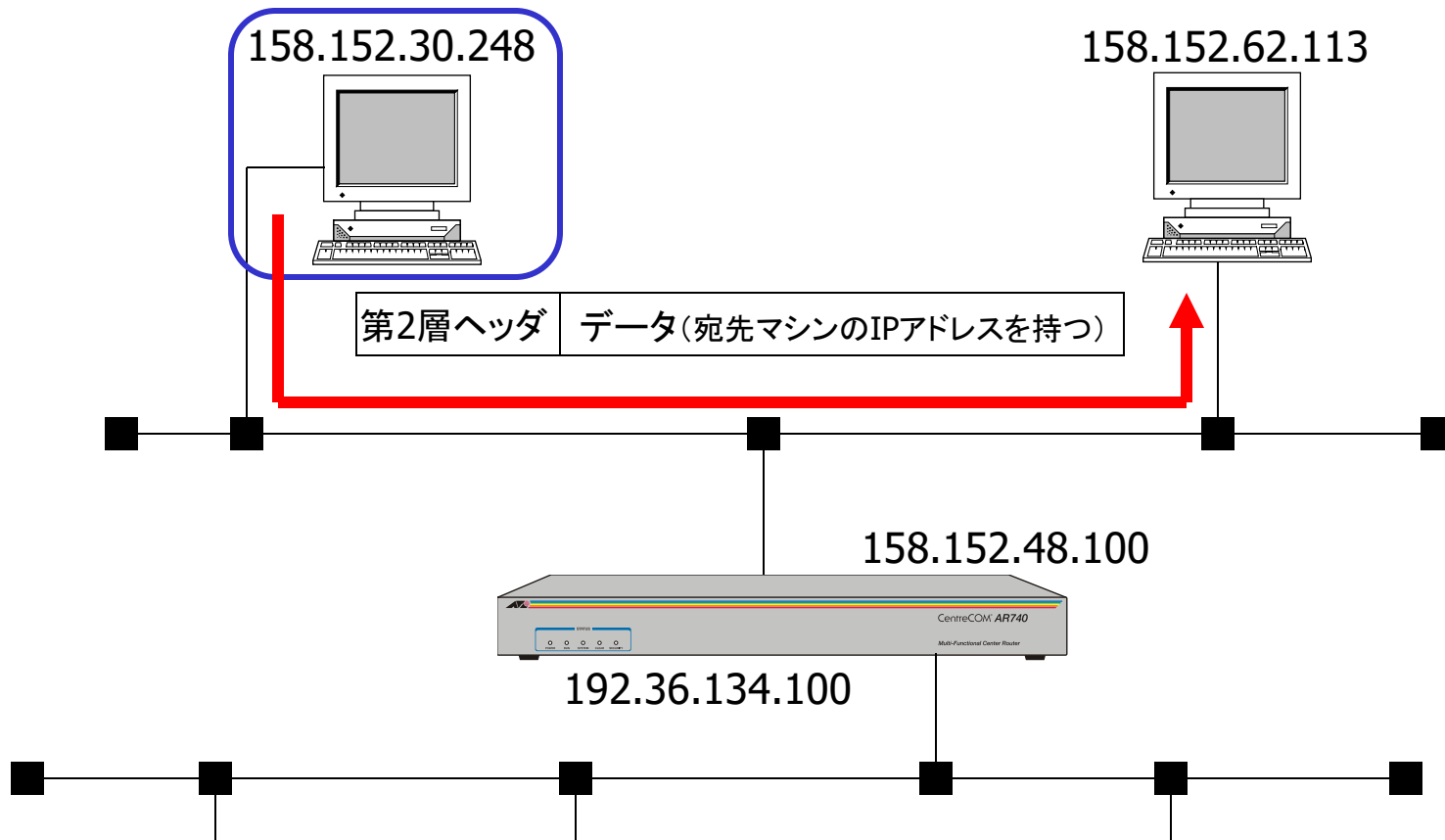


ルーター

- 送られてきたアドレス情報に基づいてパケットを転送するかどうかを決定
- 到達可能なネットワークを列挙したテーブル(ルーティングテーブル)を維持
- 新たに利用可能になったネットワークのルートを調査
- 故障で使えなくなったルートを削除

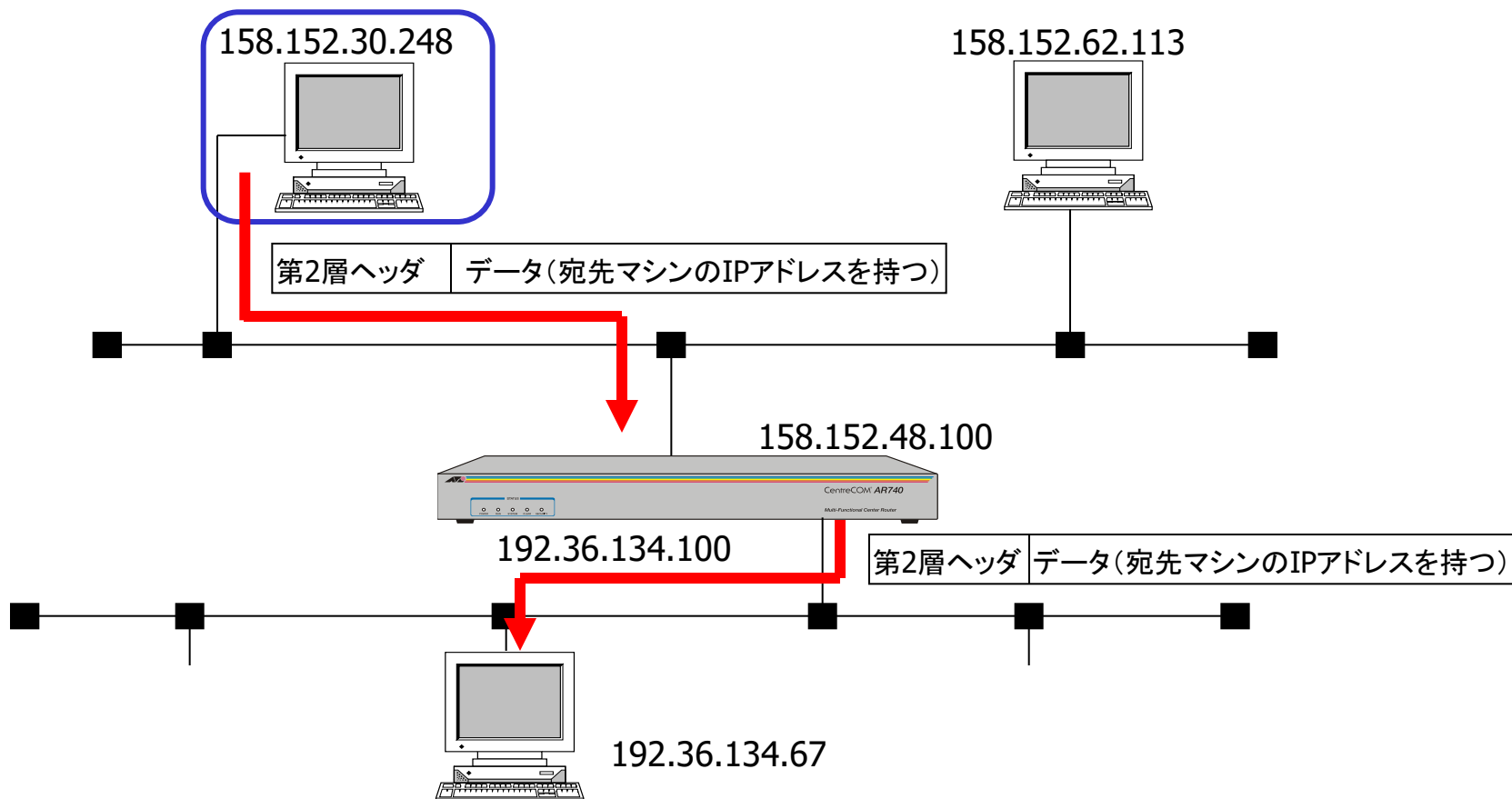
直接ルーティング

- 同じネットワーク上の他のマシンにデータを配信

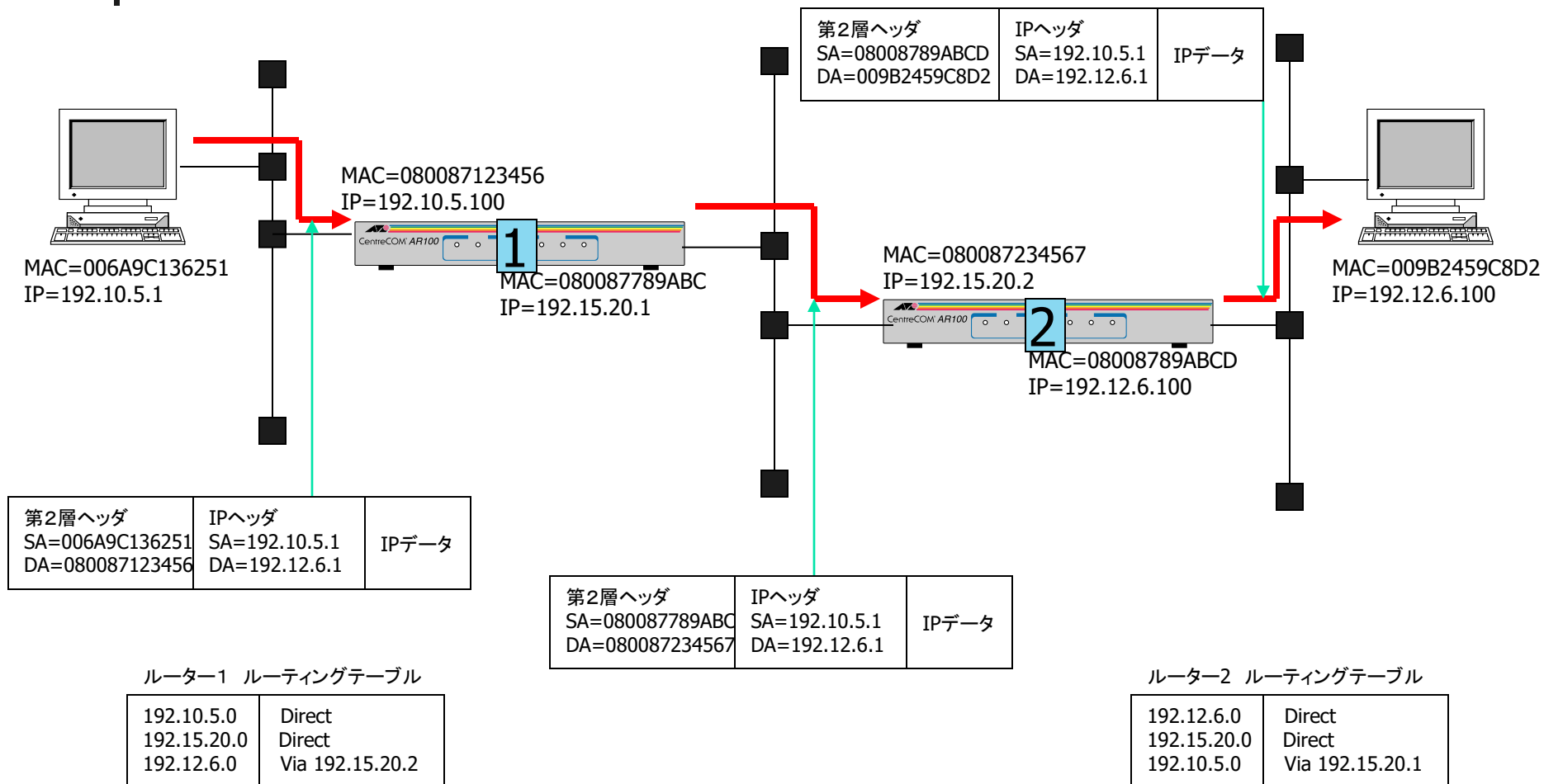


間接ルーティング(1)

- 他のネットワーク上のマシンにデータを配信



間接ルーティング(2)





ルーティングプロトコル

- ルーターは専用のプロトコルを使ってルート(経路)の変更を調べる

⇒最善で最新の情報に基づいてルートの決定が行われ、最適なルートの決定を保証

ゲートウェイプロトコル

IGPs(Interior Gateway Protocols): 自律システム内
RIP,OSPF等

EGPs(Exterior Gateway Protocols): 自律システム間
EGP,BGP等



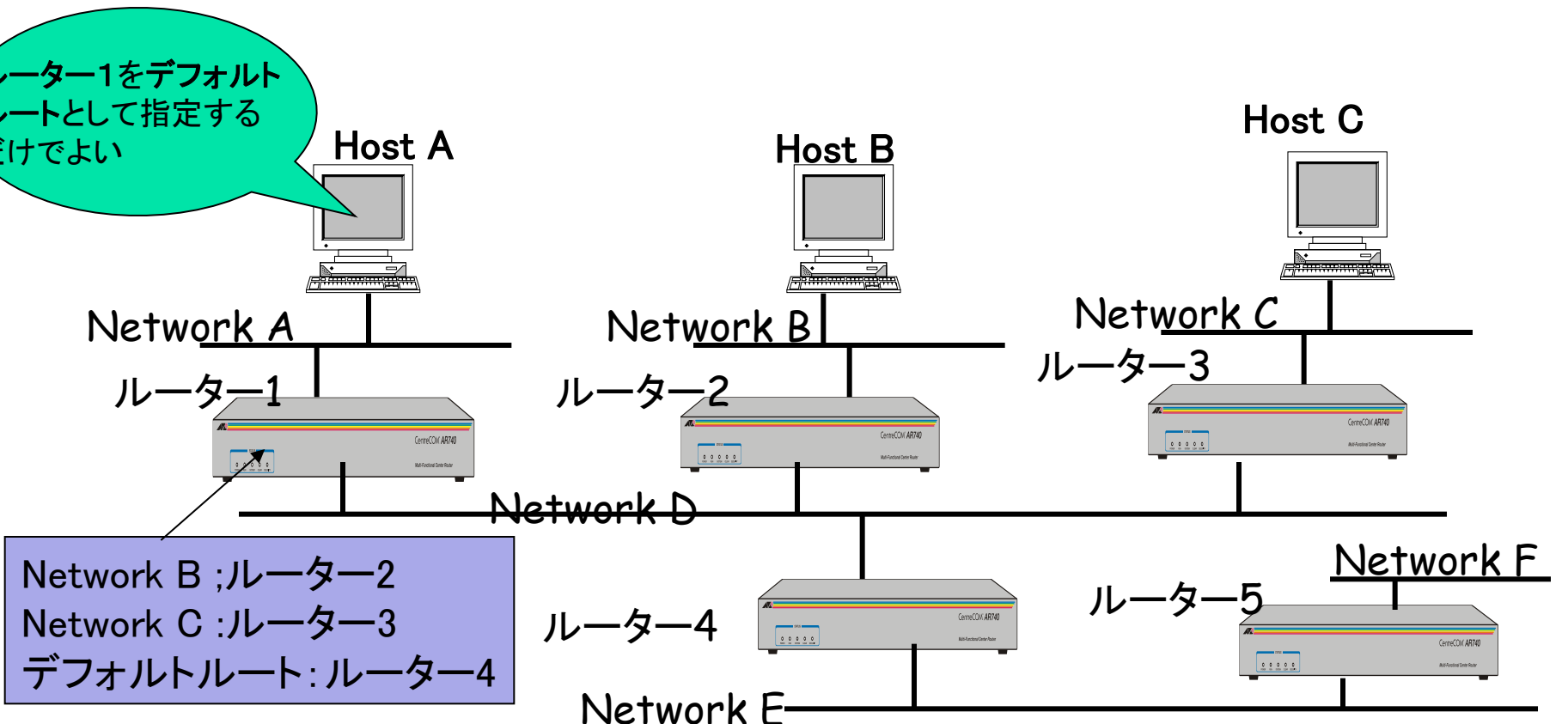
スタティックルート

- あらかじめルーティングテーブルを作っておく
- ルーターやホストが経路情報をやり取りしないので、ネットワークにかかる負荷が少ない
- 新たなネットワークが追加されるたびに、ルーターのルーティングテーブルに経路情報を追加する必要がある
 - ⇒規模の大きなネットワークになると、管理が不可能になる

デフォルトルート

- ルーティングテーブル上に、目的のネットワークがなかった時に適用される

ルーター1をデフォルトルートとして指定するだけでよい



Network B ;ルーター2
Network C :ルーター3
デフォルトルート:ルーター4



ルーティングとサブネットマスク

- IPアドレスのどこまでがネットワークIDでどこまでがホストIDかを識別する必要性
- IPアドレスのクラスごとのサブネットマスク
 - クラスA: 255.0.0.0
 - クラスB: 255.255.0.0
 - クラスC: 255.255.255.0
- 自分のIPアドレスと宛先アドレスをサブネットマスクを使ってAND(論理積)計算



ARP (Address Resolution Protocol)

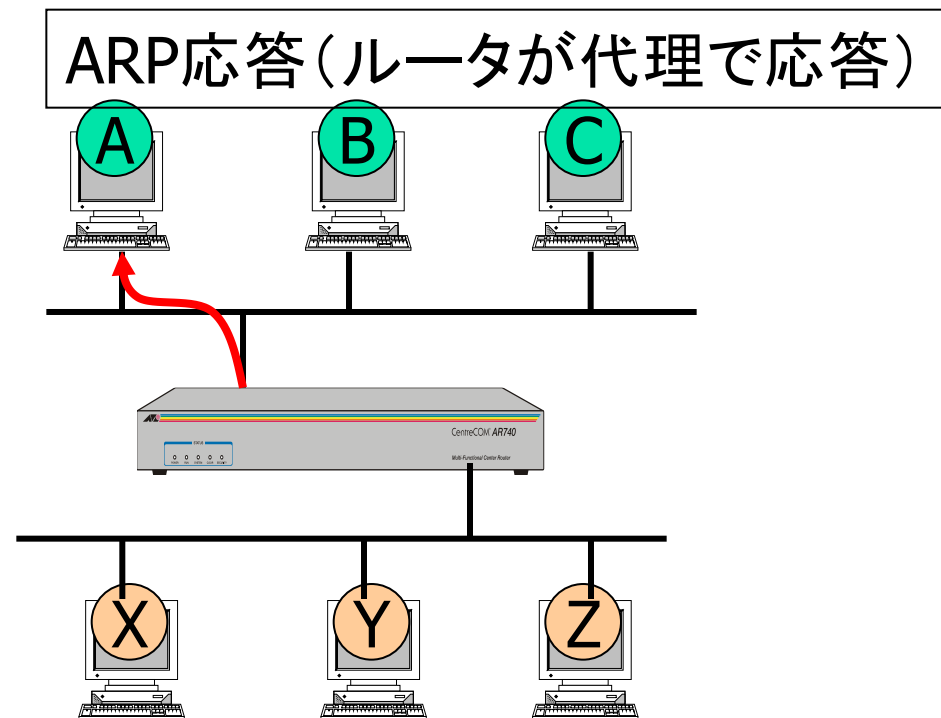
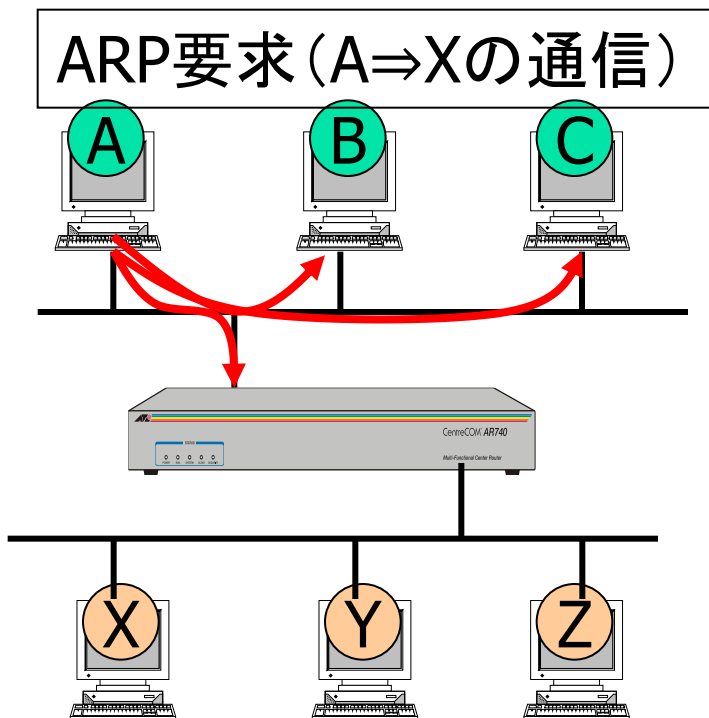
- ARP

- ルーティングテーブルにはIPアドレスしか記載されていない
- 実際にはそのIPアドレスを持つMACアドレスに対してデータを送信する必要

⇒ARPはIPアドレスを元にMACアドレスを問い合わせるプロトコル

Proxy ARP

- ルーターが代理でARP要求に応答



サブネットマスクやデフォルトゲートウェイの設定を必要とすることなく
間接ルーティングが行われる